



V136

Zawór liniowy 2-drogowy

ZASTOSOWANIE

Zawór V136 jest zaworem 2-drogowym regulacyjnym do zastosowania w instalacjach grzewczych z ciepłą wodą.

Zwykle zawór współpracuje z głowicami bezpośredniego działania T100R lub T100RS w instalacjach sterowania ciepłą wodą, np. ładowaniem zasobnika ciepłej wody użytkowej.

Może również współpracować z napędem termoelektrycznym Honeywell Home MT4 sterowanym sygnałem włącz/wyłącz (patrz 'Akcesoria')

WŁAŚCIWOŚCI

- Działanie w instalacjach z dużym ciśnieniem różnicowym
- Solidny korpus zaworu z brązu
- Możliwość wymiany górnego uszczelnienia na działającej instalacji
- Pokrętko regulacyjne dostarczone z zaworem

Uwaga:

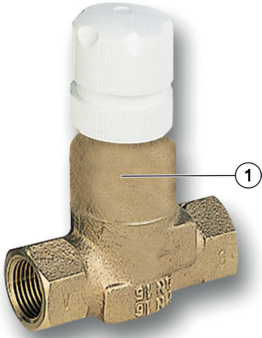
- Aby uniknąć osadzania się kamienia i korozji, skład medium powinien być zgodny z VDI-Guideline 2035
- Dodatki muszą być odpowiednie dla uszczelnień z EPDM
- Przed pierwszym uruchomieniem należy dokładnie przepłukać układ przy wszystkich zaworach całkowicie otwartych.
- Wszelkie roszczenia lub koszty wynikające z nieprzestrzegania powyższych zasad nie będą akceptowane przez Resideo (Honeywell Home).



DANE TECHNICZNE

Media	
Medium:	woda lub mieszanina wody z glikolem wg VDI 2035 (do 50 % glikolu)
Zakres ciśnienia	
Maks. ciśnienie nominalne	16 bar
Maks. ciśnienie różnicowe z głowicą T100R/RS:	patrz tabela na str. 2
Temperatura pracy	
Woda:	-10...120 °C
Mieszanina woda-glikol:	-10...110°C
Specyfikacja:	
k _{vs}	patrz tabela na str. 2
Pozycja początkowa	NO (zawór zamyka przepływ przy ruchu trzpienia w dół)
Skok	4 mm
Wymiar zamknięcia:	11.5 mm
Przyłącze napędu:	M30 x 1.5
Współpracujące napędy:	Głowica bezpośredniego działania T100R/RS do wody i powietrza; MT4

BUDOWA

Przeгляд	Elementy	Materiały
	1 Korpusu PN16 z gwintami wewnętrznymi	Czerwony brąz
	Pozostałe elementy	
	Wkład zaworu	Mosiądz i tworzywo sztuczne z uszczelnieniem Oring z EPDM oraz uszczelnienie miękkie

ZASADA DZIAŁANIA

Zawór sterujący po stronie pierwotnej sterowany czujnikiem głowicy T100R/T100RS:

Czujnik głowicy zainstalowany po stronie zasilającej pętli wtórnej. Zawór V136 zamontowany jest na zasilaniu strony pierwotnej wymiennika. W zależności od temperatury w instalacji, zawór V136 steruje przepływem na zasilaniu pętli pierwotnej wymiennika.

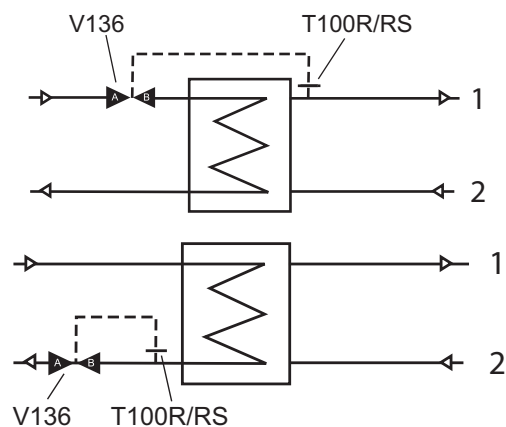
Zawór sterujący na powrocie po stronie pierwotnej sterowany czujnikiem głowicy T100R/T100RS:

Czujnik głowicy zainstalowany jest na powrocie po stronie pierwotnej. Zawór V136 zamontowany na powrocie strony pierwotnej wymiennika dławi przepływ w zależności od nastawy temperatury powrotu.

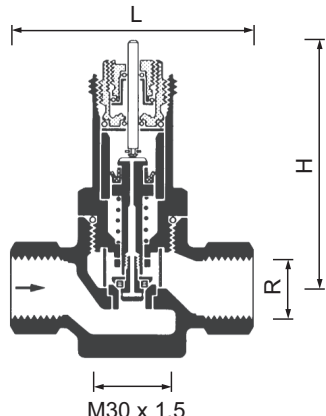
WSKAZÓWKI MONTAŻOWE

Przykład instalacji

- gorąca woda
- zimna woda



WYMIARY

Przeгляд		
		

Parametry	Wartości		
Wielkość przyłącza:	R	1/2"	1"
Średnica nominalna:	DN	15	25
Waga:	kg	0.7	1.0
Wymiary:	H	86	94
	L	80	95
Δp_{maks}^* :	bar	5.0	4.0

Uwaga: wszystkie wymiary w mm, o ile nie podano inaczej

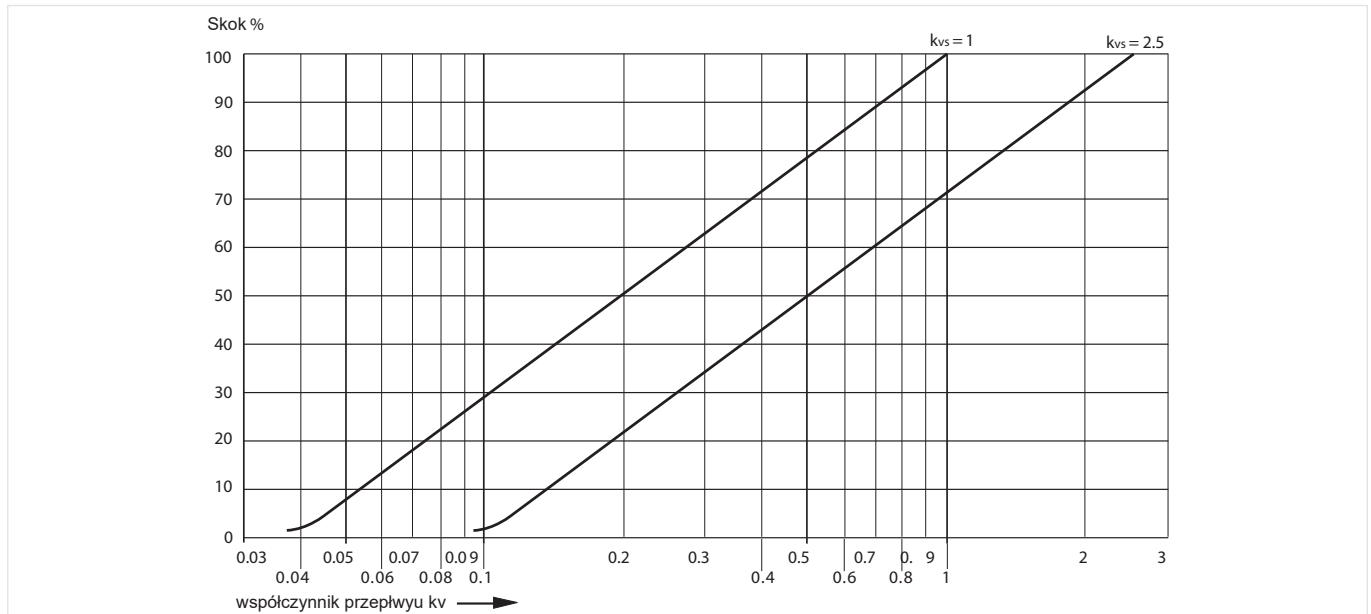
* Maksymalne dopuszczalne ciśnienie różnicowe tylko w przypadku stosowania z głowicami T100R/RS

PARAMETRY TECHNICZNE

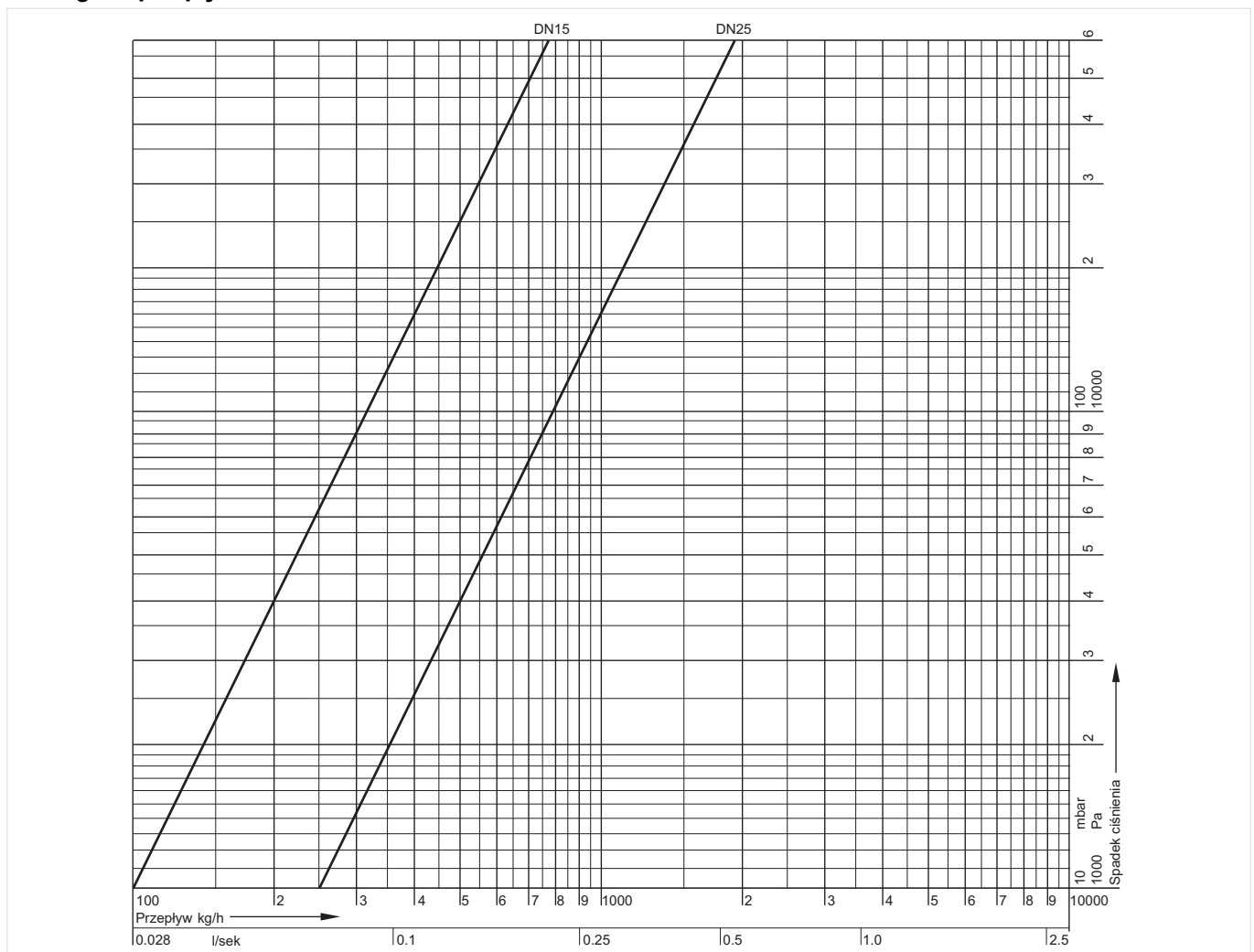
kvs

Wielkość przyłącza	15	25
k_{vs} [m ³ /h]	1.0	2.5

Charakterystyka przepływu



Nomogram przepływu





OZNACZENIA KATALOGOWE

Poniżej przedstawiono niezbędne informacje potrzebne do zamówienia odpowiedniego produktu. Przy zamawianiu należy zawsze powoływać się na typ, numer zamówieniowy lub numer części.

Opcje

Opis produktu	Wielkość	Ilość w opakowaniu	Numer katalogowy
V136 Zawór przelotowy z gwintem wewnętrznym	DN15	1 szt.	V136-15B
	DN25	1 szt.	V136-25B

Akcesoria

	Opis	Wielkość	Numer katalogowy	
	T100R	Głowica bezpośredniego działania		
		Uwaga: szczegółowe informacje na karcie katalogowej T100R/RS		
		Z osłoną czujnika R ^{1/2} ", Zakres nastawy 10 - 50 °C		T100R-AA
		Z osłoną czujnika R ^{1/2} ", Zakres nastawy 30 - 70 °C		T100R-AB
		Bez osłony, z nakrętką R ^{1/2} ", Zakres nastawy 10 - 50 °C		T100RS-DA
	Bez osłony, z nakrętką R ^{1/2} ", Zakres nastawy 30 - 70 °C		T100RS-DB	
	MT4	Siłownik termoelektryczny Smart-T (ON/OFF)		
		Uwaga: szczegółowe informacje na karcie katalogowej MT4		
		skok efektywny 4.0 mm	24 Vac/dc	MT4-024-NO
				MT4-024-NO-2.5M
				MT4-024S-NO
				MT4-024-NC
				MT4-024-NC-2.5M
			230 Vac/dc	MT4-024S-NC
				MT4-230-NO
				MT4-230-NO-2.5M
				MT4-230S-NO
		MT4-230-NC		
		MT4-230-NC-2.5M		
			MT4-230S-NC	

Więcej informacji można znaleźć na stronie:

resideo.com/pl/pl



Ademco Sp. z o.o.

ul. Domaniewska 39
02-672 Warszawa
wsparcie@resideo.com
resideo.com/pl/pl

Doc. | Rev | 10/20
Podane informacje mogą ulec zmianie bez powiadomienia.
© 2020 Resideo Technologies, Inc. Nazwa Honeywell Home jest znakiem towarowym spółki Honeywell International Inc., używanym na licencji udzielonej firmie Resideo Technologies, Inc.

Honeywell Home